

SOLARMODULE

Silizium-Dünnsfilm

Kaneka K60



Garantien

- Leistungsgarantien*
=> 25 Jahre (80%)
=> 12 Jahre (90%)
- 5 Jahre Produktgarantie*

Qualität

- IEC 61646 getestet und zertifiziert
- Schutzklasse II für Systeme bis 530 V

Ertragssicherheit

- Leistungstoleranz +10% ... -5%
- höhere Anlagenerträge durch höhere Anfangsleistung
- hohe Erträge auch bei hohen Modultemperaturen

Ökologische Vorteile

- extrem niedriger Materialverbrauch
=> Energierücklaufzeit weniger als 2 Jahre

Design

- homogene Farbgebung von Rahmen und Fläche => hochwertiges, harmonisches Erscheinungsbild



Kaneka K60 – Ihre Vorteile auf einen Blick

- geeignet für Netzeinspeisesysteme
- anschlussfertig mit Kabeln und Multi-Contact-Steckverbindern
- integrierte Bypassdioden
- Leistungstoleranz +10% ... -5%
- Leistungsgarantie 25 Jahre (80%), 12 Jahre (90%)*
- Produktgarantie 5 Jahre*
- IEC 61646 getestet und zertifiziert
- Schutzklasse II für Systeme bis 530 V
- 100%-Endkontrolle mit Einzelerfassung der elektrischen Kennwerte für jedes Modul
- höhere Anlagenerträge durch höhere Anfangsleistung
- hohe Erträge auch bei hohen Modultemperaturen
- ökologischer Vorteil – extrem niedriger Materialverbrauch ⇒ Energierücklauf weniger als 2 Jahre

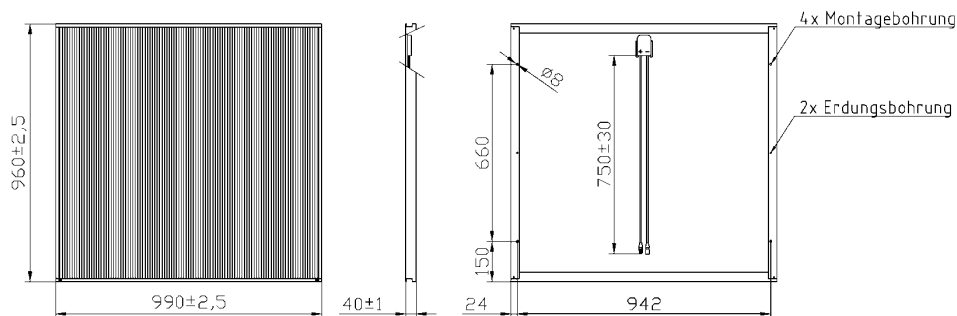
Achtung:
Die Laserlinien müssen mindestens 5° geneigt sein. Bitte beachten sie die Montageanleitung.

Elektrische Werte unter Standardtestbedingungen:
1000 W/m²; 25°C; AM1,5.

Elektrische Leistungswerte +10% ... -5%.
Sonstige elektrische Werte ±10%.

Änderungen, die dem Fortschritt dienen,
behalten wir uns vor.

* Maßgebend sind die vollständigen Garantiebedingungen in ihrer jeweils gültigen Fassung, welche Sie auf Anforderung von ihrem IBC-Fachpartner erhalten.



Technische Daten

		Stabilisierte Werte	Anfangswerte
Nennleistung	(Wp)	60,0	78,6
Garantierte Mindestleistung	(Wp)	57,0	74,6
Nennspannung	(V)	67,0	74,0
Nennstrom	(A)	0,90	1,06
Leerlaufspannung	(V)	92,0	95,6
Kurzschlussstrom	(A)	1,19	1,22
Temperatur-Koeffizient von I _{sc}	(%/K)	0,075	
Temperatur-Koeffizient von U _{oc}	(mV/K)	-280	
Temperatur-Koeffizient von P _{max}	(%/K)	-0,23	
Maximale Systemspannung	(V)	530	
Länge	(mm)	960	
Breite	(mm)	990	
Höhe	(mm)	40	
Gewicht	(kg)	13,7	
Montagebohrungen Ø 8 mm	(Stück)	4	

Artikelnummer

240040060