

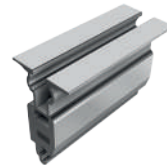


## Ihre Vorteile mit unseren Produkten

- » Passend für alle gängigen Rundfalz- und Doppelstehfalzdächer
- » Geeignet für Alu-, Kupfer-, Titanzink- und Stahldächer; Bei Titanzinkblechen, max. Schienenlänge von 3-4 m beachten
- » **Falz18H, DFalzCu und DFalzPro** für die schienenlose, horizontale Modulmontage (durch Einsatz des Kreuzverbinders können auch Schienen für die vertikale Modulmontage eingesetzt werden);
- » **DFalzCu** für den Einsatz auf Kupferdächern



**Falz18H**  
für Rundfalzdächer  
Ø 18 mm, horizontal  
Art.-Nr. 11401-01



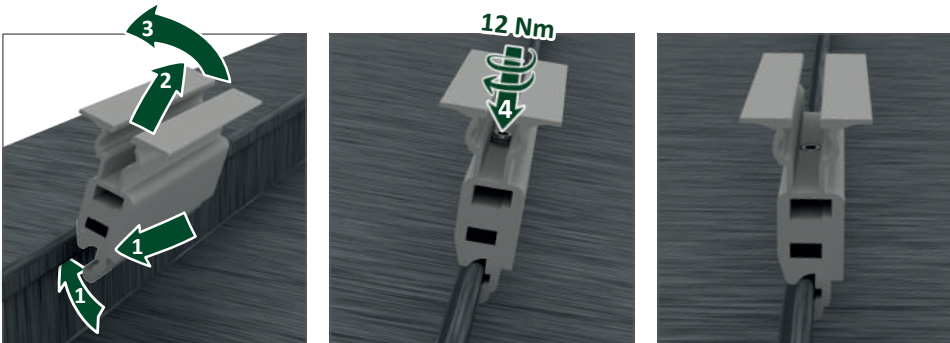
**DFalzPro**  
für Doppelfalzdächer, horizontal  
Art.-Nr. 11401-05



**DFalzCu**  
für Kupfer-Doppelfalzdächer, horizontal  
Art.-Nr. 11401-03

## Montageablauf DFalzPro

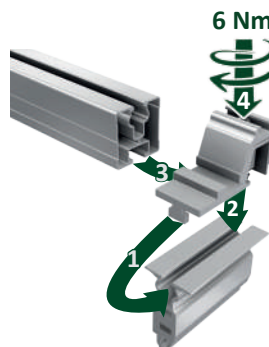
### Horizontale Modulausrichtung



1. Klemme falzseitig von schräg unten direkt am Bördelfalz ansetzen und einhaken
2. Unter leichtem bis mittlerem Zug (innenliegender Gummi wird gestaucht) die Klemme nach oben ziehen
3. Über den Falzrand kippen und loslassen => Gummi expandiert und Klemme „rastet“ ein
4. Den innen verbauten Innensechskant Gewindestift SW4 mit 12 Nm eindrehen, um die Klemme final zu fixieren
5. Installationsanleitung des Modulherstellers für die Klemmpunkte beachten

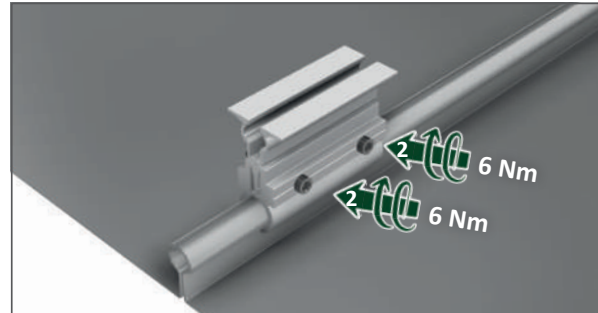
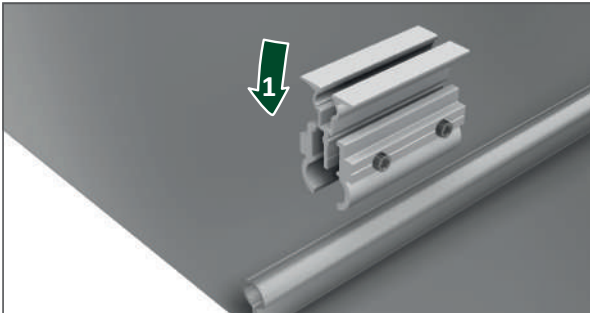
### Optionale vertikale Modulausrichtung:

1. Nase an der schmalen Seite des Kreuzverbinders in das Klemmprofil einführen
2. Montagekralle des Kreuzverbinders in das Klemmprofil einklicken
3. Das Modultragprofil am Kreuzverbinder einlegen
4. Die Schraube TX 40 am Kopf des Kreuzverbinders anziehen (6 Nm) und somit sowohl das Profil durch die Profilklemme am Kreuzverbinder, als auch die Montagekralle des Kreuzverbinders fixieren



\*Es gelten unsere Garantiebedingungen. Diese sind jederzeit im Internet einsehbar unter [www.sl-rack.de](http://www.sl-rack.de)

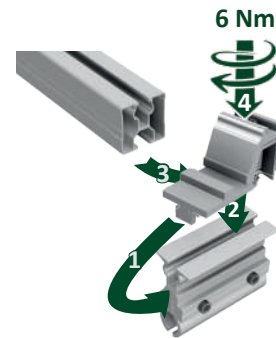
## Montageablauf Falz18H Horizontale Modulausrichtung



1. Die Klemme an der gewünschten Position am Falz ansetzen
2. Die beiden Schrauben TX 40 mit 6 Nm festziehen
3. Installationsanleitung des Modulherstellers für die Klemmpunkte beachten

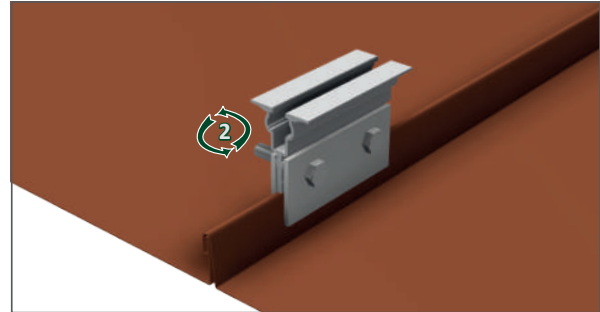
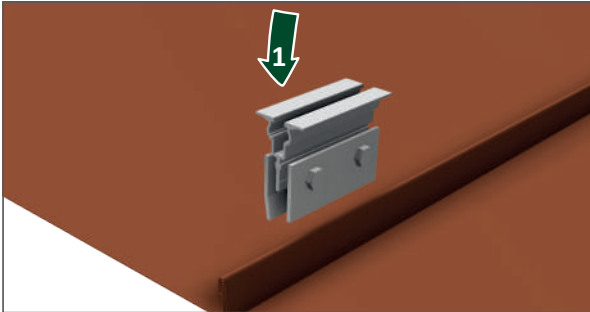
### **Optionale vertikale Modulausrichtung:**

1. Nase an der schmalen Seite des Kreuzverbinders in das Klemmprofil einführen
2. Montagekralle des Kreuzverbinders in das Klemmprofil einklicken
3. Das Modultragprofil am Kreuzverbinder einlegen
4. Die Schraube TX 40 am Kopf des Kreuzverbinders anziehen (6 Nm) und somit sowohl das Profil durch die Profilklemme am Kreuzverbinder, als auch die Montagekralle des Kreuzverbinders fixieren



## Montageablauf DFalzCu

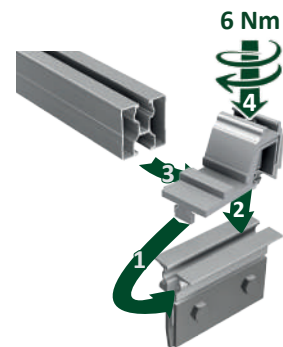
### Horizontale Modulausrichtung



1. Die Klemme an der gewünschten Position am Falz ansetzen
2. Die Bundmutter M8 mit 25 Nm festziehen
3. Installationsanleitung des Modulherstellers für die Klemmpunkte beachten

### Optionale vertikale Modulausrichtung:

1. Nase an der schmalen Seite des Kreuzverbinders in das Klemmprofil einführen
2. Montagekralle des Kreuzverbinders in das Klemmprofil einklicken
3. Das Modultragprofil am Kreuzverbinder einlegen
4. Die Schraube TX 40 am Kopf des Kreuzverbinders anziehen (6 Nm) und somit sowohl das Profil durch die Profilklemme am Kreuzverbinder, als auch die Montagekralle des Kreuzverbinders fixieren



## Zubehör



### Kreuzverbinder

Art.-Nr. 91202-00

## Technische Daten

<b>Material</b>	Aluminium, Edelstahl (Unterteil DFalzCu), Schrauben aus Edelstahl, Einlage (DFalzPro) aus EPDM
<b>Planungshilfen</b>	SL-Rack-Konfigurator <b>Solar.Pro.Tool</b> .
<b>Statik</b>	Die statische Berechnung erfolgt gemäß der aktuellen länderspezifischen Normen (EN 1991, EC1 für Deutschland). Es kann je nach Schnee- oder Windlasten, bzw. bei großen Modulen, erforderlich sein, mehr als die üblichen 4 Befestigungspunkte einzusetzen. Bitte beachten Sie unbedingt die jeweiligen Hinweise des Modulherstellers in der Installationsanleitung. Die Tragfähigkeit des Daches wird nicht von uns geprüft.

**Ihre Meinung ist uns wichtig!**

Oberstes Ziel für uns ist es stets, Ihnen den Arbeitsalltag so gut es geht zu erleichtern. Deswegen ist es uns auch enorm wichtig, Ihr Lob, Ihre Kritik und auch Ihre Verbesserungswünsche zu erfahren.



SL Rack **Feedback**  
[Feedback schreiben >](#)



SL Rack **Website**  
[Erfahren Sie mehr >](#)



SL Rack **YouTube**  
[Videos anschauen >](#)

Besuchen Sie uns auf



Technische Änderungen und  
Druckfehler vorbehalten.  
Stand 12/2022 V12