

SMC 5000/6000

Die kleinen Großen



Kleinster Zentralwechselrichter

Für Außen- und Innenmontage

Mit max. 96 % bester Wirkungsgrad eines Trafowechselrichters

OptiCool®

Bestes Preis-Leistungs-Verhältnis seiner Klasse

SMA grid guard® (ENS)

Nennleistung von 5 bzw. 6 kW bis zu einer Umgebungstemperatur von 45 °C

Galvanische Trennung durch Transformator

Erweiterter Temperaturbereich -25 °C bis +65 °C

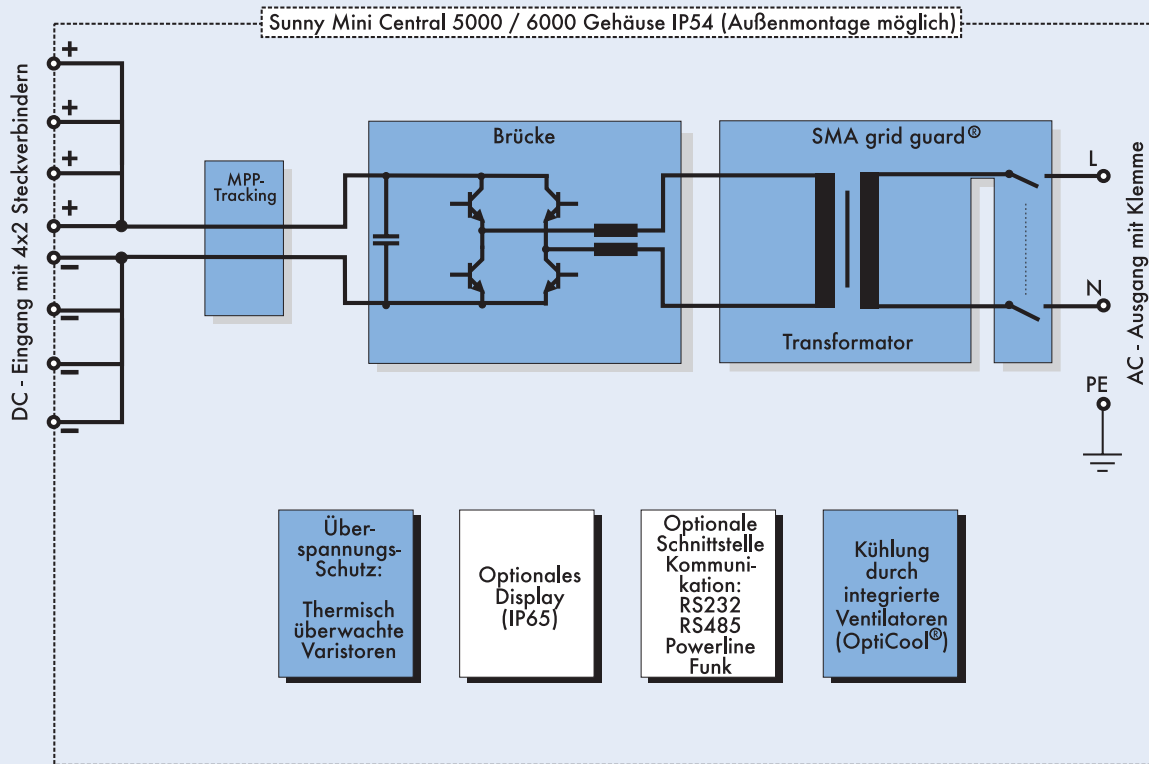
Verbindung mit der DC-Seite durch Steckverbinder

Diagnose und Kommunikation über das Netz oder Funk sowie über Kabel (RS232 oder RS485)

Überspannungsschutz durch thermisch überwachte Varistoren

Mit dem Sunny Mini Central zeigen wir, dass höhere Anlagenleistungen nicht zwangsläufig zu großen Zentralwechselrichtergehäusen führen müssen. Denn der Einsatz des von SMA patentierten Kühlsystems OptiCool®, und eines neuen Doppelkammer-Gehäuses ermöglicht sowohl ein hervorragendes Temperaturmanagement als auch eine vor Wind und Wetter sichere Unterbringung der Elektronik. Während sich der SMC 5000 für den Einsatz in Solarstromanlagen mit 5, 10 oder 15 kW eignet, ist sein großer Bruder, der SMC 6000 für Großanlagen ab 20 kWp vorgesehen. Dabei gewährleistet ein bei Transformatorgeräten bislang unerreichter Wirkungsgrad von 96 % höchste Energieerträge bei minimalen Investitionskosten.





Schematische Darstellung von Sunny Mini Central 5000/6000

Technische Daten

	SMC 5000	SMC 6000
Eingangsgrößen		
Empfohlene max. PV-Leistung (P_{PV})	6350 W _p	7000 W _p
PV-Spannungsbereich, MPPT (U_{PV}) bei 230 V _{AC}	246 V - 600 V	246 V - 600 V
PV-Spannungsbereich, MPPT (U_{PV}) bei 250 V _{AC}	270 V - 600 V	270 V - 600 V
Max. Eingangsstrom ($I_{PV, max}$)	26 A	26 A
DC-Spannungsrippel (U_{SS})	< 10 %	< 10 %
Max. Stringanzahl (parallel)	4	4
DC-Trenneinrichtung	Steckverbinder	Steckverbinder
Überspannungsschutz	ja	ja
Thermisch überwachte Varistoren	ja	ja
Erdschlussüberwachung	ja	ja
Verpolungsschutz	Kurzschlussdiode	Kurzschlussdiode
Ausgangsgrößen		
AC-Dauerleistung ($P_{AC, max}$)	5500 W bei 45 °C	6000 W bei 45 °C
AC-Nennleistung ($P_{AC, Nenn}$)	5000 W	5500 W
Klirrfaktor des Netzstromes	< 4 %	< 4 %
Arbeitsbereich Netzspannung (U_{AC})	198 V - 260 V	198 V - 260 V
programmierbar von	180 V - 265 V	180 V - 265 V
Netzfrequenz (f_{AC})	49,8 Hz - 50,2 Hz	49,8 Hz - 50,2 Hz
programmierbar von	45,5 Hz - 54,5 Hz	45,5 Hz - 54,5 Hz
Phasenverschiebungswinkel ($\cos \varphi$)	1	1
Kurzschlussfestigkeit	ja, Stromregelung	ja, Stromregelung
Netzanschluss	AC-Klemme	AC-Klemme
Wirkungsgrad		
Max. Wirkungsgrad	96 %	96 %
Euro-eta	95,1 %	95,1 %
Schutzart		
nach DIN EN 60529	IP54	IP54
Mechanische Größen		
Breite / Höhe / Tiefe in mm	430 / 600 / 250	430 / 600 / 250
Gewicht	ca. 63 kg	ca. 63 kg